

Одноволоконный WDM SFP-трансивер WDM SFP 6M 20LC/SC AB

Особенности

- Поддержка скорости передачи данных 622 Мбит/с
- Тип модуля А: Tx 1310 нм FP/ Rx 1550 нм
- Тип модуля В: Tx 1550 нм DFB/ Rx 1310 нм
- Протяженность линии до 10 км по 9/125 мкм одномодовому волокну
- Разъемы LC/SC
- Поддержка функции «Горячая Замена»
- Напряжение питания 3,3 В
- Рабочая температура:
исполнение Стандарт: 0°C до +70°C
исполнение Индустриальное: -40°C до +85°C
- Соответствие рекомендации Multisource Agreement (MSA)
- Удовлетворяет требованиям безопасности лазеров Class 1 согласно международному стандарту IEC-60825
- Имеется возможность установления функции цифровой диагностики (Digital Diagnostics Monitoring - DDM) согласно стандарту SFF-8472

Поддерживаемые стандарты

- SONET OC-3/SDH STM-1
- WDM Fast Ethernet
- другие стандарты

Краткая информация

Артикул	Скорость передачи, Мбит/с	Тип лазера	Тип оптического волокна	Дистанция передачи, км	Рабочая температура, °C	Функция DDM
WDM SFP-6M-20LC/SC A	до 622	FP	SMF	20	0 ~ +70	есть
WDM SFP-6M-20LC/SC A-I	до 622	FP	SMF	20	-40 ~ +85	есть
WDM SFP-6M-20LC/SC B	до 622	DFB	SMF	20	0 ~ +70	есть
WDM SFP-6M-20LC/SC B-I	до 622	DFB	SMF	20	-40 ~ +85	есть

Основные характеристики

Параметр	Обозначение	Мин	Норм	Макс	Ед. изм
Предельное напряжение питания	V _{cc}	-0.5		3.6	В
Температура хранения	T _s	-40		+85	°C
Влажность воздуха		-		95	%

Рекомендованные условия эксплуатации

Параметр		Обозначение	Мин	Норм	Макс	Ед. изм
Рабочая температура	Тр	WDM SFP-6M-20LC/SC AB	0		+70	°C
		WDM SFP-6M-20LC/SC AB-I	-40		85	°C
Напряжение питания		V_{cc}	3.15	3.3	3.45	В
Потребляемый ток		I_{cc}		-	300	мА
Скорость передачи данных	OC-12/ STM-4			622		Мбит/с

Электрические характеристики

Параметр	Обозначение	Мин	Норм	Макс	Ед. изм
Передачик					
Перепад напряжения на входе CML/PECL	V_{in}	400		2000	мВ
Перепад полного входного сопротивления	Z_{in}	85	100	115	Ом
Напряжение на выходе TX_Disable	Включение	2,0		$V_{cc}+0,3$	В
	Выключение	0		0.8	В
Напряжение на выходе TX_Fault	Включение	2,0		$V_{cc}+0,3$	В
	Выключение	0		0.5	В
Приемник					
Перепад напряжения на выходе CML	V_{out}	370		2000	мВ
Перепад полного выходного сопротивления	Z_{out}	85	100	115	Ом
Выходное напряжение Rx_LOS (высокое)		2		$V_{cc}+0,3$	В
Выходное напряжение Rx_LOS (низкое)		0		0,8	В
MOD_DEF (0: 2)	V_{oH}	2,5			В
	V_{oL}	0		0,5	В

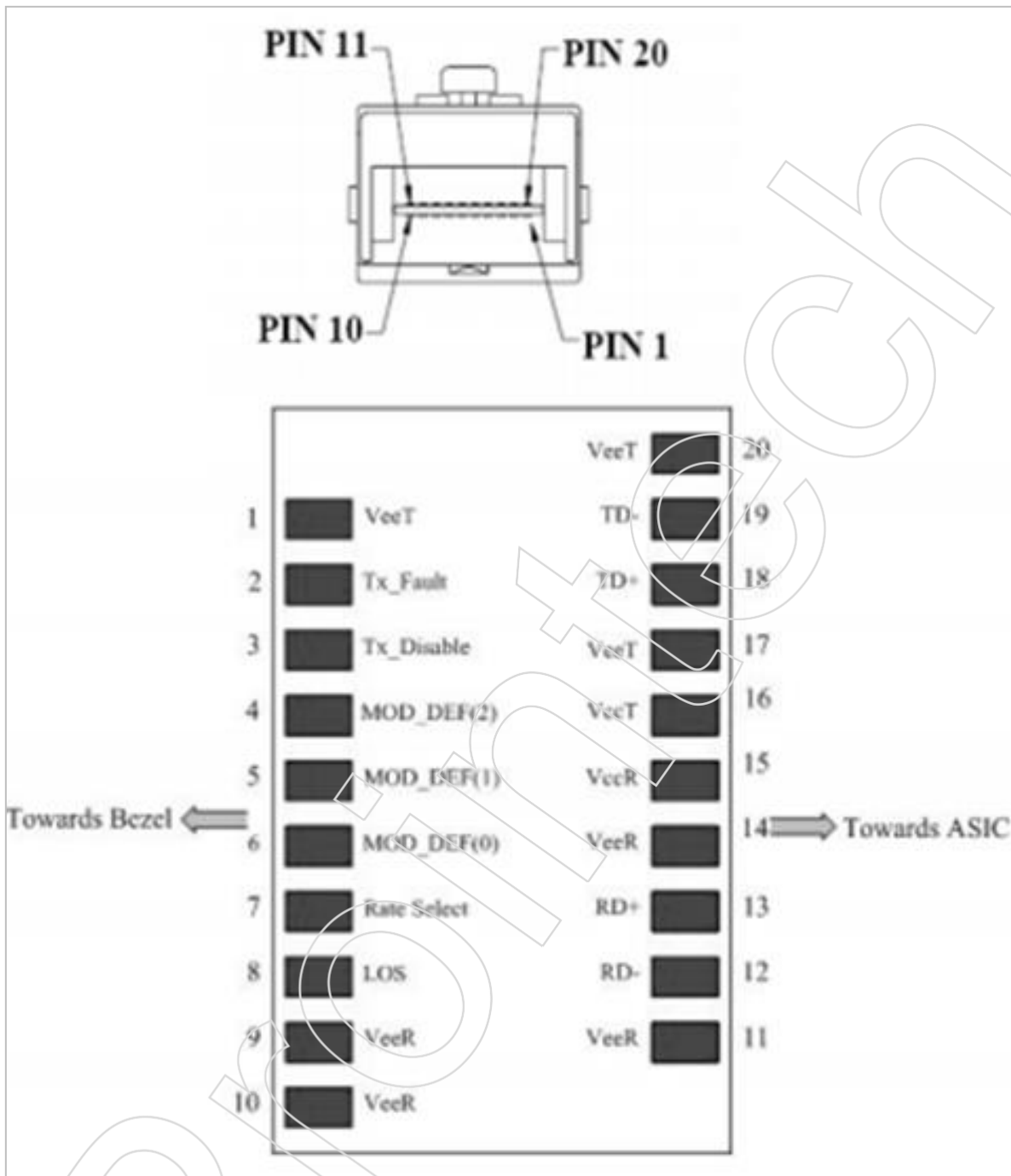
Оптические характеристики модуля А: Tx 1310 нм FP/ Rx 1550 нм PIN

Параметр	Обозначение	Мин	Норм	Макс	Ед. изм
Дальность передачи	L		20		км
Скорость передачи данных			622		Мбит/с
Передатчик					
Центральная длина волны	λ_c	1260	1310	1360	нм
Ширина спектра	σ			4	нм
Выходная оптическая мощность	P_{OUT}	-14		-7	дБм
Коэффициент ослабления	ER	8.2			дБ
Время нарастания/спада (20%-80%)	tr/tf			1.2	нс
Выходной оптический интерфейс	Соответствует рекомендации IEEE 802.3ah-2005				
Время отключения передатчика	T_{OFF}			10	мс
Приемник					
Центральная длина волны	λ_c	1480	1550	1580	нм
Чувствительность	P_{min}			-28	дБм
Перегрузка приемника	P_{max}	-3			дБм
Уровень включения передатчика	LOS_D			-29	дБм
Уровень выключения передатчика	LOS_A	-42			дБм

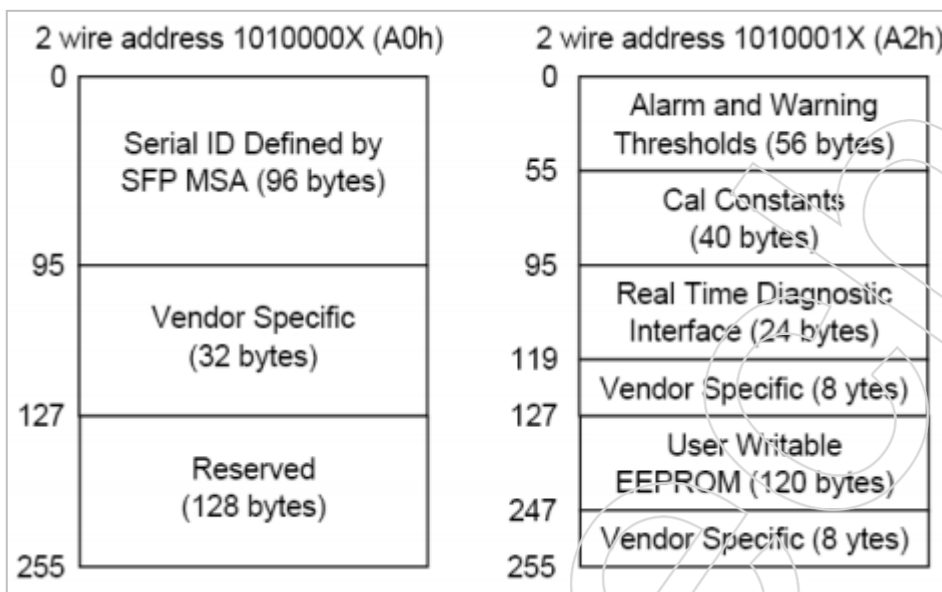
Оптические характеристики модуля В: Tx 1550 нм DFB/ Rx 1310 нм PIN

Параметр	Обозначение	Мин	Норм	Макс	Ед. изм
Дальность передачи	L		20		км
Скорость передачи данных			622		Мбит/с
Передатчик					
Центральная длина волны	λ_c	1480	1550	1580	нм
Ширина спектра	σ			1	нм
Выходная оптическая мощность	P_{OUT}	-14		-7	дБм
Коэффициент ослабления	ER	8.2			дБ
Время нарастания/спада (20%-80%)	tr/tf			1.2	нс
Выходной оптический интерфейс	Соответствует рекомендации IEEE 802.3ah-2005				
Время отключения передатчика	T_{OFF}			10	мкс
Приемник					
Центральная длина волны	λ_c	1260		1600	нм
Чувствительность	P_{min}			-28	дБм
Перегрузка приемника	P_{max}	-3			дБм
Уровень включения передатчика	LOS_D			-29	дБм
Уровень выключения передатчика	LOS_A	-42			дБм

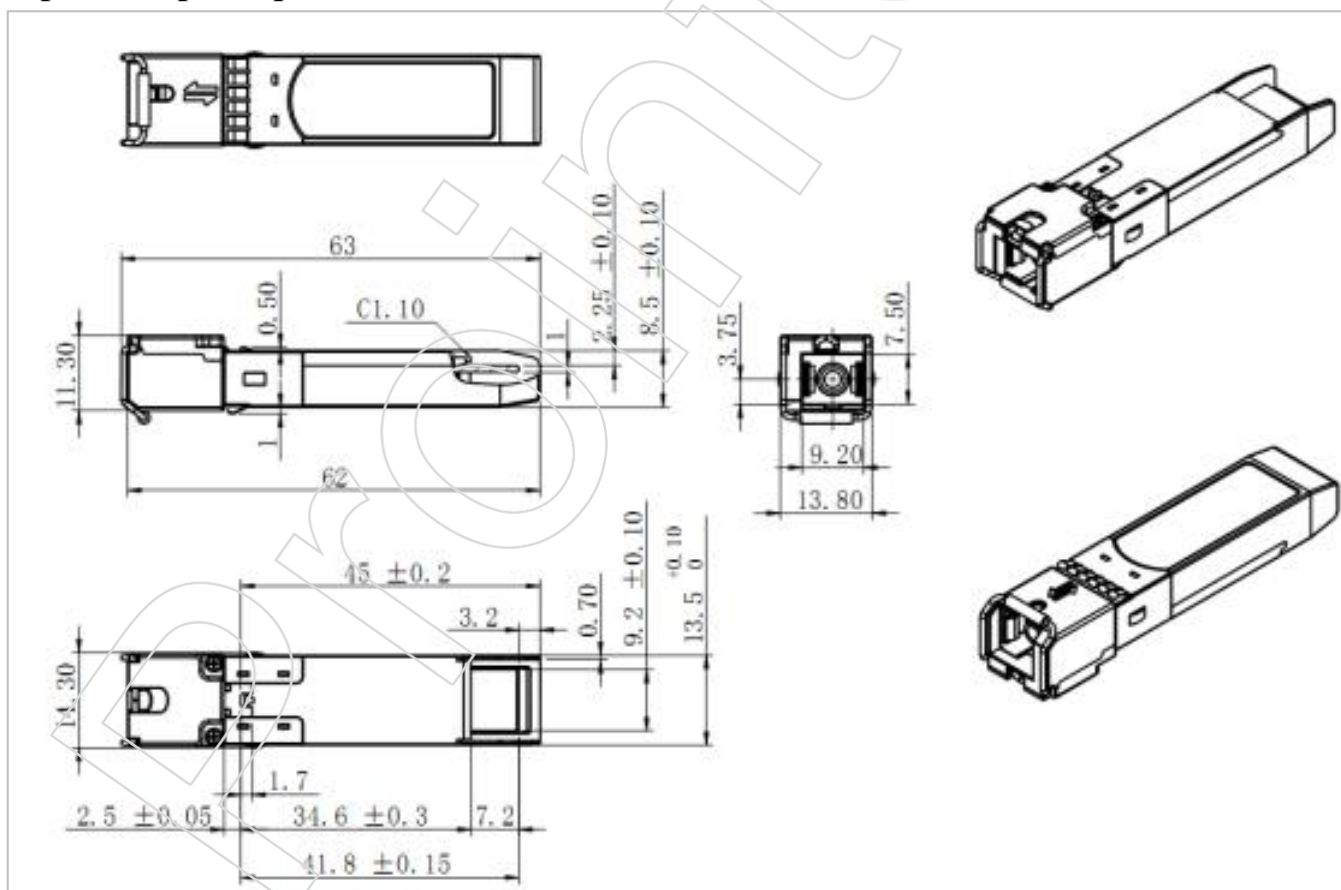
Схема контактной платы трансивера



Фрейм EEPROM



Габаритные размеры SC



Габаритные размеры LC

