

Одноволоконный WDM SFP-трансивер WDM SFP 4G 30LC/SC AB

Особенности

- Поддержка скорости передачи данных 4,25 Гбит/с
- Тип модуля А: Tx 1310 нм DFB/ Rx 1550 нм
- Тип модуля В: Tx 1550 нм DFB/ Rx 1310 нм
- Протяженность линии: до 30 км по 9/125 мкм одномодовому волокну
- Разъемы LC/SC
- Поддержка функции «Горячая Замена»
- Напряжение питания 3,3 В
- Рабочая температура:
исполнение Стандарт: 0°C до +70°C
исполнение Индустриальное: -40°C до +85°C
- Соответствие рекомендации Multisource Agreement (MSA)
- Удовлетворяет требованиям безопасности лазеров Class 1 согласно международному стандарту IEC-60825
- Имеется возможность установления функции цифровой диагностики (Digital Diagnostics Monitoring - DDM) согласно стандарту SFF-8472

Поддерживаемые стандарты

- Fiber Channel
- другие стандарты

Краткая информация

Артикул	Скорость передачи, Гбит/с	Тип лазера	Тип оптического волокна	Дистанция передачи, км	Рабочая температура, °C	Функция DDM
WDM SFP-4G-30LC/SC A	до 4,25	DFB	SMF	30	0 ~ +70	есть/нет
WDM SFP-4G-30LC/SC A-I	до 4,25	DFB	SMF	30	-40 ~ +85	есть
WDM SFP-4G-30LC/SC B	до 4,25	DFB	SMF	30	0 ~ +70	есть/нет
WDM SFP-4G-30LC/SC B-I	до 4,25	DFB	SMF	30	-40 ~ +85	есть

Основные характеристики

Параметр	Обозначение	Мин	Норм	Макс	Ед. изм
Предельное напряжение питания	V _{cc}	0.5		3.6	В
Температура хранения	T _s	-40		+85	°C
Влажность воздуха		-		95	%

Рекомендованные условия эксплуатации

Параметр	Обозначение	Мин	Норм	Макс	Ед. изм	
Рабочая температура	Тр	WDM SFP-4G-30LC/SC AB	0		+70	°C
		WDM SFP-4G-30LC/SC AB-I	-40		85	°C
Напряжение питания	V _{cc}	3.15	3.3	3.45	В	
Потребляемый ток	I _{cc}		200	300	мА	
Скорость передачи данных	FC	1	4.25		Гбит/с	

Электрические характеристики

Параметр	Обозначение	Мин	Норм	Макс	Ед. изм
Передатчик					
Перепад напряжения на входе CML/PECL	V _{in}	400		2000	мВ
Перепад полного входного сопротивления	Z _{in}	85	100	115	Ом
Напряжение на выходе TX_Disable	Включение	2,0		V _{cc} +0,3	В
	Выключение	0		0,8	В
Напряжение на выходе TX_Fault	Включение	2,0		V _{cc} +0,3	В
	Выключение	0		0,5	В
Приемник					
Перепад напряжения на выходе CML	V _{out}	400	800	2000	мВ
Перепад полного выходного сопротивления	Z _{out}	85	100	115	Ом
Выходное напряжение Rx_LOS (высокое)		2		V _{cc} +0,3	В
Выходное напряжение Rx_LOS (низкое)		0		0,8	В
MOD_DEF (0: 2)	V _{oH}	2,5			В
	V _{oL}	0		0,5	В

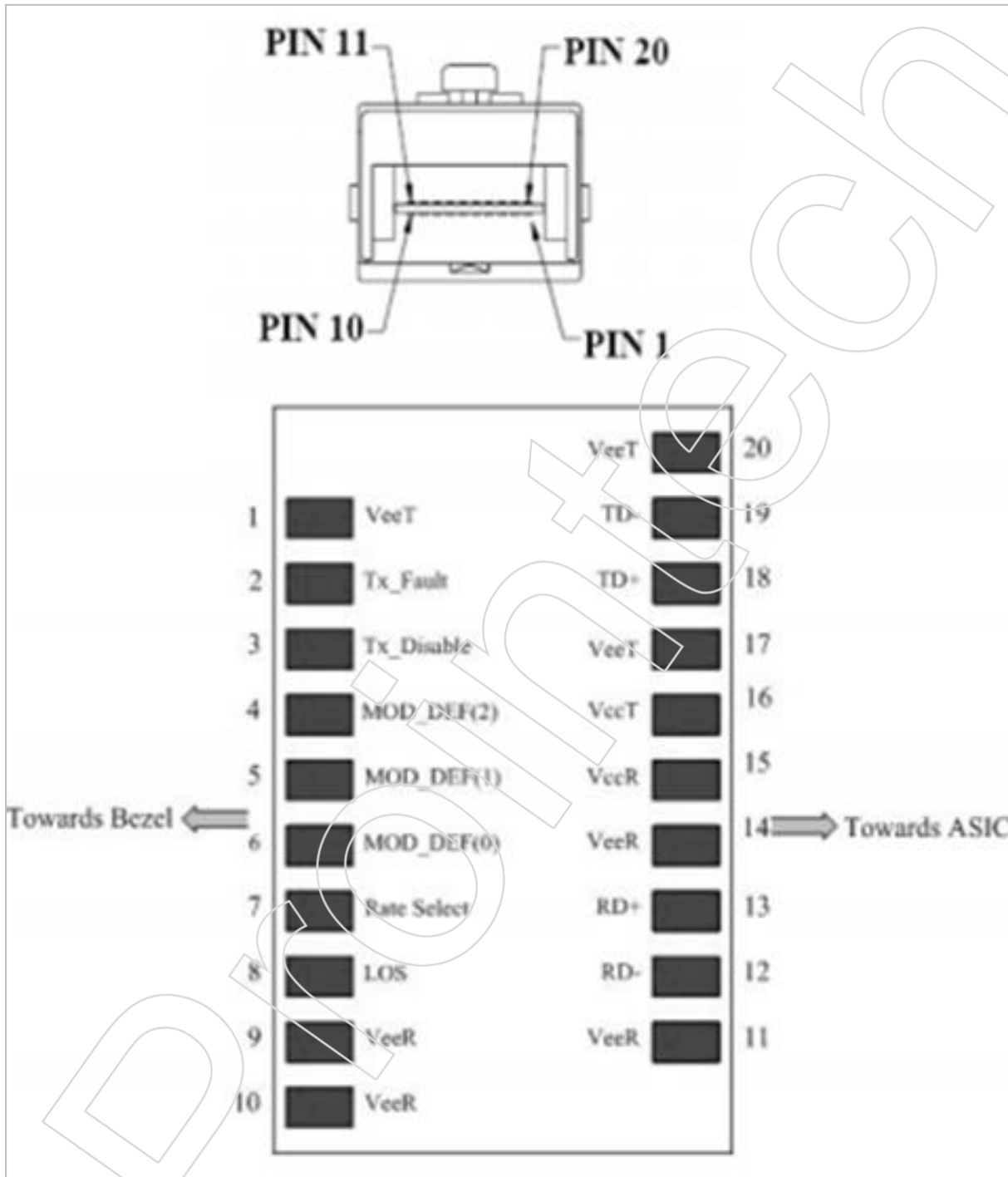
Оптические характеристики модуля А: Tx 1310 нм DFB/ Rx 1550 нм PIN

Параметр	Обозначение	Мин	Норм	Макс	Ед. изм
Дальность передачи	L		30		км
Скорость передачи данных				4.25	Гбит/с
Передатчик					
Центральная длина волны	λ_c	1290	1310	1330	нм
Ширина спектра	σ			1	нм
Выходная оптическая мощность	P_{OUT}	0		5	дБм
Время нарастания/спада (20%-80%)	tr/tf			0,175	нс
Выходной оптический интерфейс	Соответствует рекомендации IEEE 802.3ah-2005				
Время отключения передатчика	T_{OFF}			10	мкс
Приемник					
Центральная длина волны	λ_c	1500	1550	1600	нм
Чувствительность	P_{min}			-16	дБм
Перегрузка приемника	P_{max}	0			дБм
Обратные потери		12			дБ
Уровень включения передатчика	LOS_D			-17	дБм
Уровень выключения передатчика	LOS_A	-30			дБм

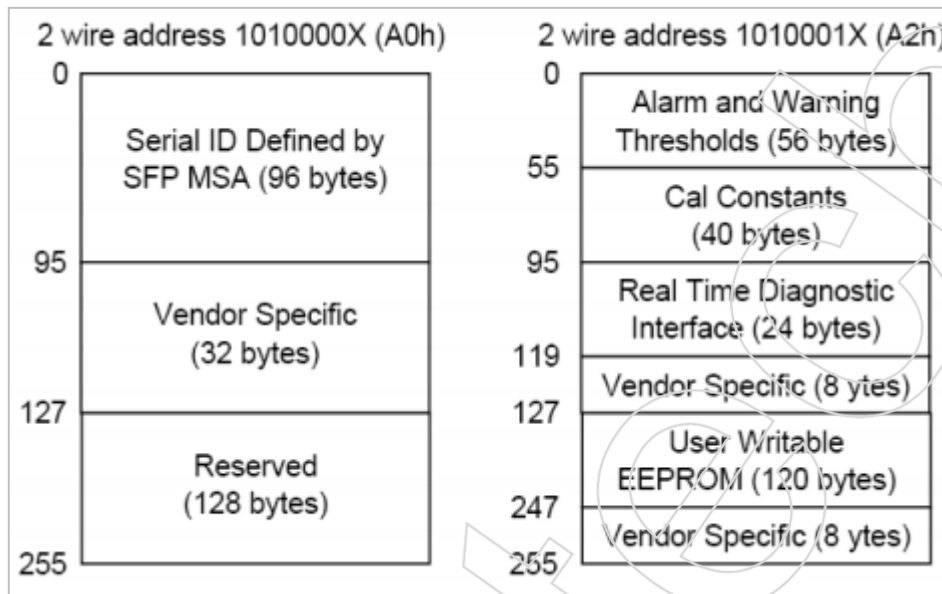
Оптические характеристики модуля В: Tx 1550 нм DFB/ Rx 1310 нм PIN-TIA

Параметр	Обозначение	Мин	Норм	Макс	Ед. изм
Дальность передачи	L		30		км
Скорость передачи данных				4.25	Гбит/с
Передатчик					
Центральная длина волны	λ_c	1530	1550	1570	нм
Ширина спектра	σ			1	нм
Выходная оптическая мощность	P_{OUT}	0		5	дБм
Время нарастания/спада (20%-80%)	tr/tf			0,175	нс
Выходной оптический интерфейс	Соответствует рекомендации IEEE 802.3ah-2005				
Время отключения передатчика	T_{OFF}			10	мкс
Приемник					
Центральная длина волны	λ_c	1260		1360	нм
Чувствительность	P_{min}			-16	дБм
Перегрузка приемника	P_{max}	0			дБм
Обратные потери		12			дБ
Уровень включения передатчика	LOS_D			-17	дБм
Уровень выключения передатчика	LOS_A	-30			дБм

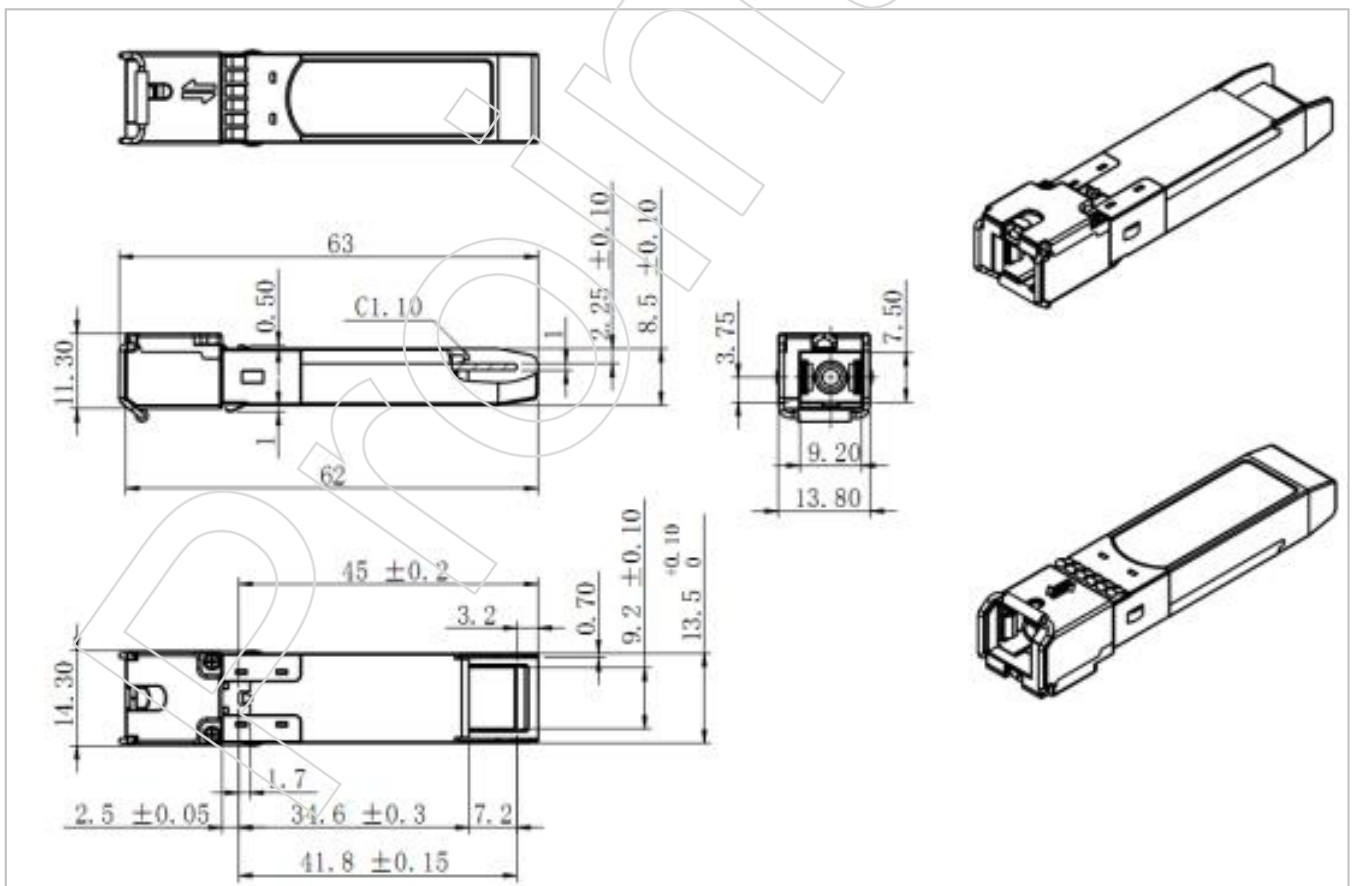
Схема контактной платы трансивера



Фрейм EEPROM



Габаритные размеры SC



Габаритные размеры LC

