

Direct Attached Twinax кабель XFP-SFP+ XFP-SFP+-10G-DA-XX

Особенности

- Поддержка скоростей передачи данных 10,7 Гбит/с
- Поддержка Fibre Channel
- Поддержка функции «Горячая Замена»
- Напряжение питания 3,3 В
- Низкое энергопотребление <0,5 Вт
- Соответствие рекомендации Multisource Agreement (MSA)
- Рабочая температура от 0°C до +70°C
- Удовлетворяет требованиям RoHS6

Область применения

- Сети хранения данных (SAN/NAS), хранилища данных
- FibreChannel
- Объединение оборудования в стэк
- Другие приложения

Общая информация

Артикул	Скорость передачи, Гбит/с	Длина, м	AWG	Тип кабеля	Рабочая температура, °C
XFP-SFP+-10G-DA-0,5	до 10,5	0,5	30	Пассивный	0... +70
XFP-SFP+-10G-DA-1	до 10,5	1	30	Пассивный	0... +70
XFP-SFP+-10G-DA-2	до 10,5	2	30	Пассивный	0... +70
XFP-SFP+-10G-DA-3	до 10,5	3	30	Пассивный	0... +70

Основные характеристики

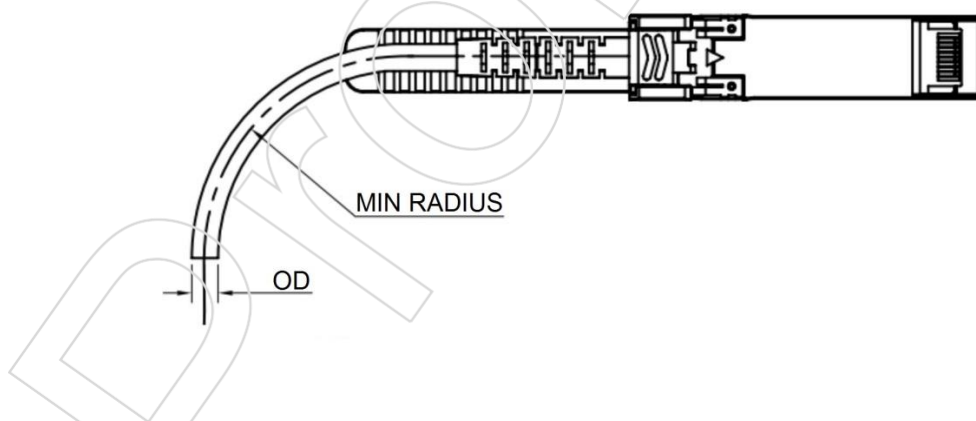
Параметр	Обозначение	Мин	Норм	Макс	Ед. изм
Предельное напряжение питания	V_{cc}	-0.5		4	В
Температура хранения	T_s	-40		+85	°С

Рекомендованные условия эксплуатации

Параметр	Обозначение	Мин	Норм	Макс	Ед. изм
Рабочая температура	T_p	0		+70	°С
Напряжение питания	V_{cc}	3,14	3,3	3,47	В
Потребляемая мощность	P			0.5	Вт
Скорость передачи данных			10,7		Гбит/с

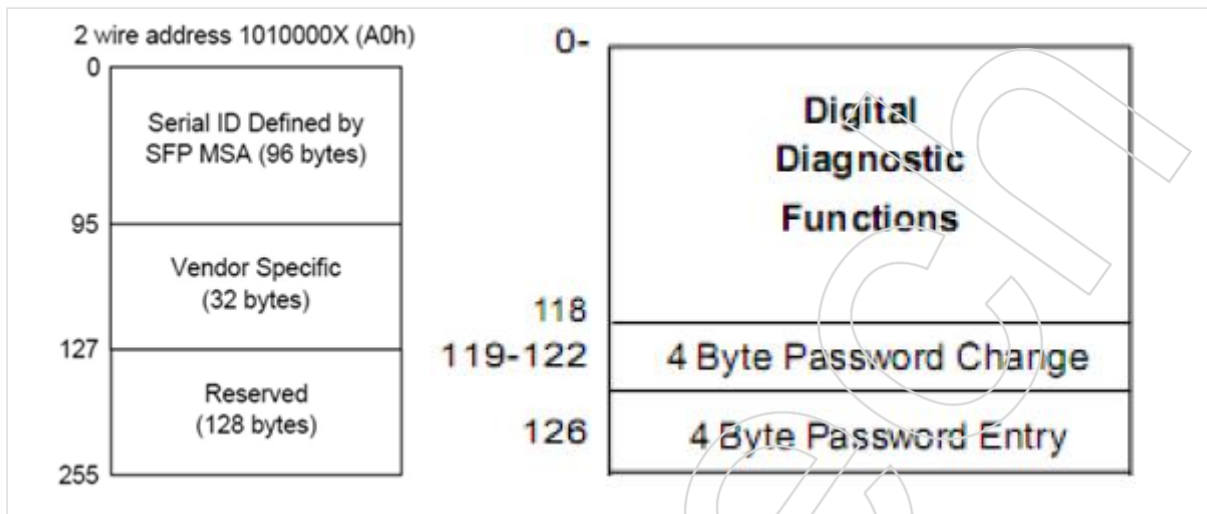
Электрические характеристики

Параметр	Обозначение	Мин	Норм	Макс	Ед. изм	Комментарий
Ток питания	I_{cc}			100	мА	
Перепад напряжения на входе PECL	V_{in}	250		1200	мВ	
Перепад напряжения на выходе PECL	V_o	185		1000	мВ	
Импеданс	Z_{cable}	90	100	110	Ом	
MOD-DEF1, 2	V_{IH}	2.0	-	V_{cc}	В	

Физические характеристики


Параметр	Обозначение	30 AWG	28AWG	Ед. изм
Диаметр кабеля	OD	4,5	5,5	мм
Минимальный радиус изгиба	MIN RADIUS	25	30	мм

Фрейм EEPROM



Габаритные размеры

