

## Direct Attached Twinax кабель XFP-SFP+ XFP-SFP+-10G-DA-XX

### Особенности

- Поддержка скоростей передачи данных 10,7 Гбит/с
- Поддержка Fibre Channel
- Поддержка функции «Горячая Замена»
- Напряжение питания 3,3 В
- Низкое энергопотребление <0,5 Вт
- Соответствие рекомендации Multisource Agreement (MSA)
- Рабочая температура от 0°C до +70°C
- Удовлетворяет требованиям RoHS6

### Область применения

- Сети хранения данных (SAN/NAS), хранилища данных
- FibreChannel
- Объединение оборудования в стэк
- Другие приложения

### Общая информация

Артикул	Скорость передачи, Гбит/с	Длина, м	AWG	Тип кабеля	Рабочая температура, °C
XFP-SFP+-10G-DA-0,5	до 10,5	0,5	30	Пассивный	0... +70
XFP-SFP+-10G-DA-1	до 10,5	1	30	Пассивный	0... +70
XFP-SFP+-10G-DA-2	до 10,5	2	30	Пассивный	0... +70
XFP-SFP+-10G-DA-3	до 10,5	3	30	Пассивный	0... +70

**Основные характеристики**

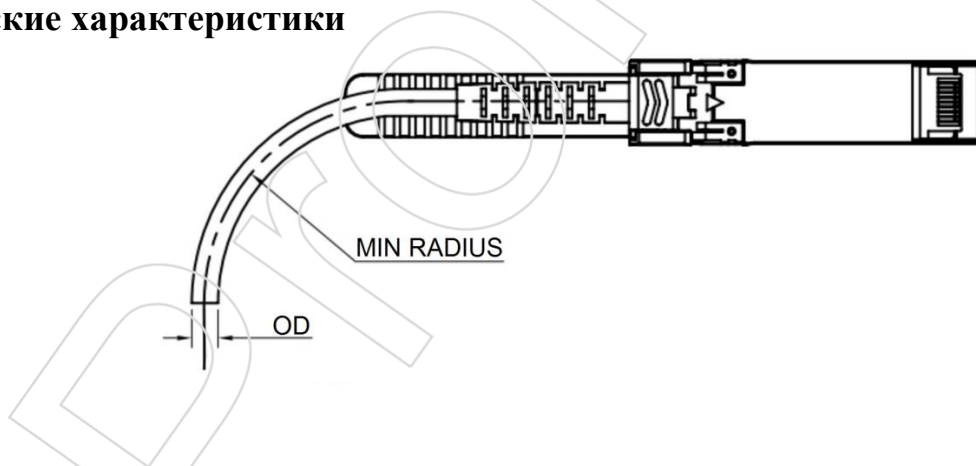
Параметр	Обозначение	Мин	Норм	Макс	Ед. изм
Предельное напряжение питания	$V_{cc}$	-0.5		4	В
Температура хранения	$T_s$	-40		+85	°С

**Рекомендованные условия эксплуатации**

Параметр	Обозначение	Мин	Норм	Макс	Ед. изм
Рабочая температура	$T_p$	0		+70	°С
Напряжение питания	$V_{cc}$	3,14	3,3	3,47	В
Потребляемая мощность	$P$			0.5	Вт
Скорость передачи данных			10,7		Гбит/с

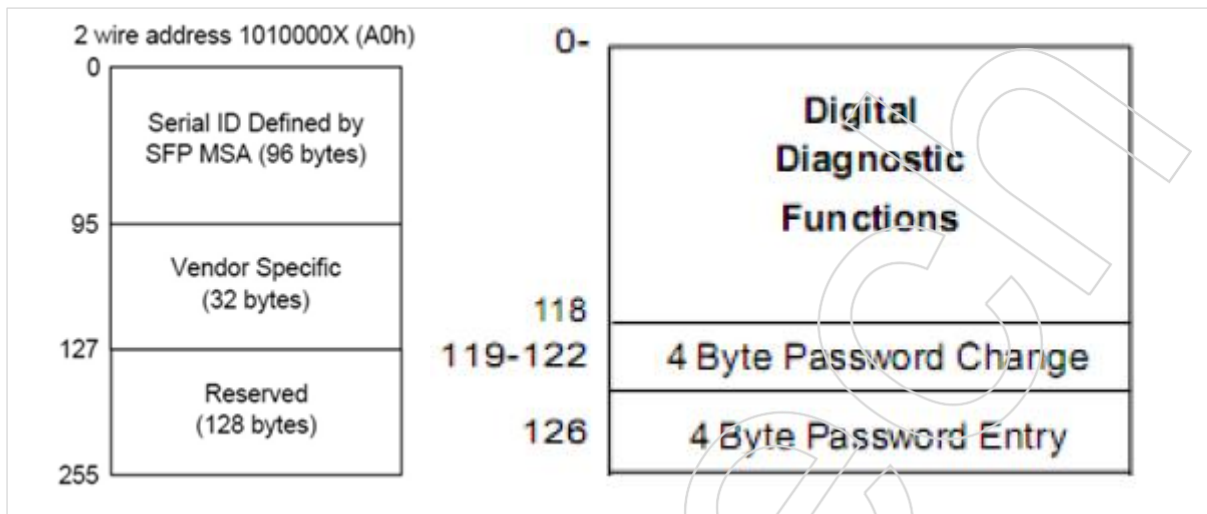
**Электрические характеристики**

Параметр	Обозначение	Мин	Норм	Макс	Ед. изм	Комментарий
Ток питания	$I_{cc}$			100	мА	
Перепад напряжения на входе PECL	$V_{in}$	250		1200	мВ	
Перепад напряжения на выходе PECL	$V_o$	185		1000	мВ	
Импеданс	$Z_{cable}$	90	100	110	Ом	
MOD-DEF1, 2	$V_{IH}$	2.0	-	$V_{cc}$	В	

**Физические характеристики**


Параметр	Обозначение	30 AWG	28AWG	Ед. изм
Диаметр кабеля	OD	4,5	5,5	мм
Минимальный радиус изгиба	MIN RADIUS	25	30	мм

## Фрейм EEPROM



## Габаритные размеры

